

- **Dumpers hidrostáticos**

- **Hydrostatic dumpers** • Dumper hydrostatiques

Modelos • Models • Modèles

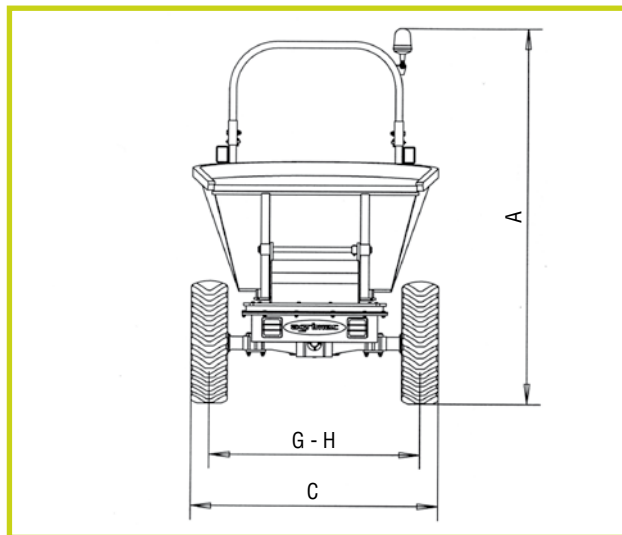
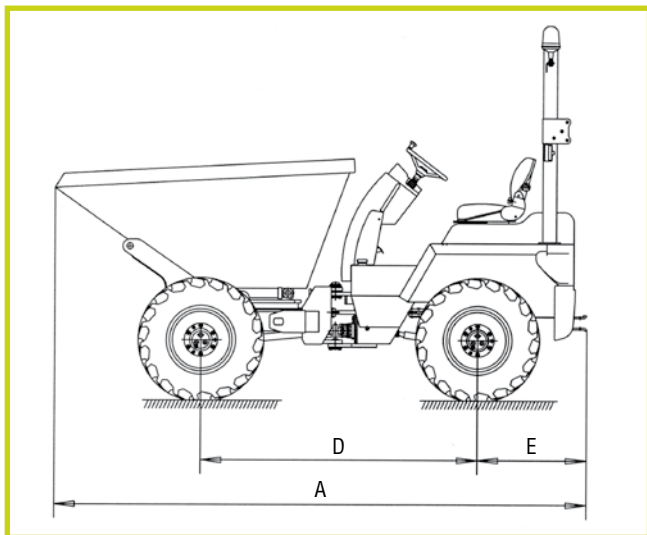
- DH - 350 AHG

- DH - 400 AHG



	DH-350 AHG	DH-400 AHG
A	3.700	3.865
B	2.700	2.735
C	1.715	1.815
D	2.000	2.000
E	740	740
G (Via delantera)	1.420	1.520
H (Via trasera)	1.420	1.520
Radio Giro Exterior	3,90 m	3,95 m
Radio Giro Interior	2,18 m	2,14 m

**Dimensiones** • *Dimensions* • Dimensions



# • DH - 350 / 400 AHG • DUMPER

## Características Técnicas • Technical Features • Caracteristiques Techniques



	<b>DH - 350 AHG</b>	<b>DH - 400 AHG</b>
<b>CARGA ÚTIL</b>	Tolva con sistema de descarga giratoria a 180º, 3.500 Kg.	Tolva con sistema de descarga giratoria a 180º. 4.000 Kg.
<b>NIVEL AGUA</b>	1.100 L	1.300 L
<b>COLMADA</b>	2,20 m <sup>3</sup>	2,5 m <sup>3</sup>
<b>PENDIENTE MAX.</b>	42 %	42 %
<b>MOTOR</b>	Diesel Perkins 4 Cilindros. 37,3 KW (50 CV). Refrigerado por agua	Diesel Perkins 4 cilindros. 37,3 KW (50 CV). Refrigerado por agua
<b>TRANSMISIÓN</b>	Hidrostática REXROTH.	Hidrostática REXROTH con bomba de caudal variable
<b>VELOCIDADES</b>	Lenta: 0 - 9 Kms/h • Rápida: 0 - 20 Kms/h	Regulación automática de velocidades: 0 a 20 Km.
<b>DIRECCIÓN</b>	Vehículo articulado, dirección hidrostática con válvula de prioridad.	Vehículo articulado, dirección hidrostática con válvula de prioridad.
<b>NEUMÁTICOS</b>	11.5/80-15 (14 PR)	12.0 / 75-18 (12 PR)
<b>FRENOS</b>	De servicio sobre el eje trasero De estacionamiento sobre el eje trasero	De servicio sobre el eje trasero De estacionamiento sobre el eje trasero



<b>USEFUL LOAD</b>	<i>Hopper with lateral 180º Discharge, 3.500 Kg</i>	<i>Hopper with lateral 180º Discharge, 4.000 Kg</i>
<b>WATER LEVEL</b>	1.100 L	1.300 L
<b>FULL TO THE BRIM</b>	2,20 m <sup>3</sup>	2,5 m <sup>3</sup>
<b>MAX. GRADABILITY</b>	42%	42%
<b>ENGINE</b>	<i>Diesel perkins 4 Cylinders. 37,3 KW (50 HP). Water cooled</i>	<i>Diesel perkins 4 Cylinders. 50 H.P. Water cooled Hydrostatic REXROTH with variable flow pump</i>
<b>TRANSMISSION</b>	<i>Hydrostatic REXROTH.</i>	<i>Progressive automatic speed travel: 0 to 20 Km.</i>
<b>SPEEDS</b>	<i>Slowe: 0 - 9 Kms/h • High: 0 - 20 Kms/h</i>	<i>Articulated vehicle, with hidrostatic steering and priority valve</i>
<b>STEERING</b>	<i>Articulated vehicle, with hidrostatic steering and priority valve</i>	<i>12.0 / 75-18 (12 PR)</i>
<b>WHEELS</b>	11.5 / 80-15 (14 PR)	<i>Service brake on rear axle</i>
<b>BRAKES</b>	<i>Service brake on rear axle parking brake on the rear axle</i>	<i>parking brake on the rear axle</i>



<b>CHARGE UTILE</b>	Benne avec système de decharge 180º. 3.500 Kg	Benne avec système de decharge 180º. 4.000 Kg
<b>NIVEAU DE EAU</b>	1.100 L	1.300 L
<b>PLEIN</b>	2,20 m <sup>3</sup>	2,5 m <sup>3</sup>
<b>DECLIVITE MAX</b>	42%	42%
<b>MOTEUR</b>	Diesel Perkins 4 Cylinders. 37,3 KW (50 CV). Per eau	Diesel Perkins 4 Cylindres. 37,3 KW (50 CV). Per eau
<b>TRANSMISSION</b>	Hydrostatique REXROTH.	Hydrostatic REXROTH avec débit variable
<b>VITESSES</b>	Lente: 0 - 9 Kms/h • Rapide: 0 - 20 Kms/h	Regulation automatique de vitesses: 0 à 20 Km.
<b>DIRECTION</b>	Vehicule articule: direction hydraulique et valve de priorite	Vehicule articule: direction hydraulique et valve de priorite
<b>ROUES</b>	11.5 / 80-15 (14 PR)	12.0 / 75-18 (12 PR)
<b>FREINS</b>	De service: pont arriere, stationnement:pont arriere	De service: pont arriere, stationnement:pont arriere